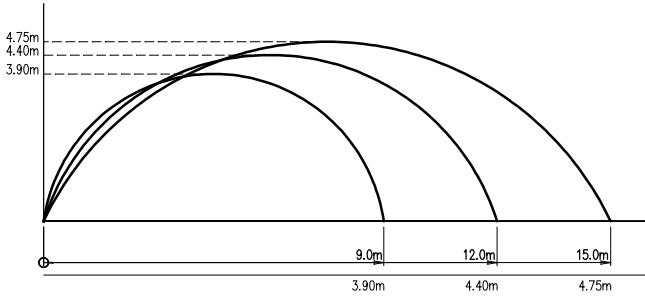
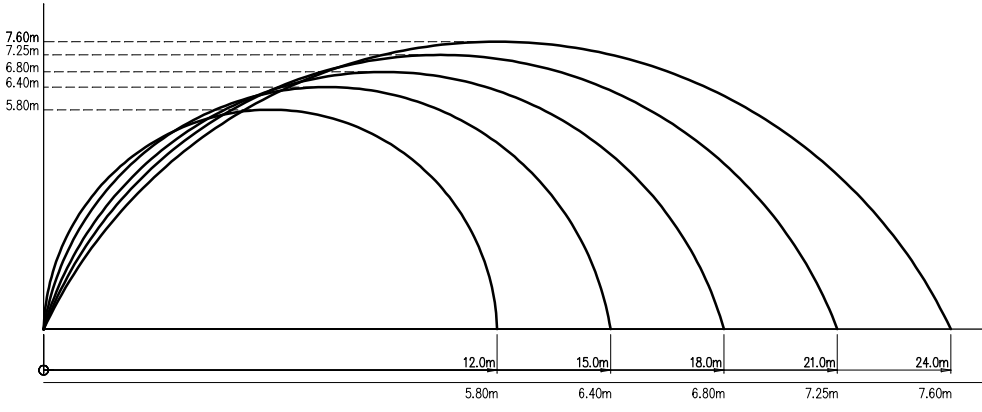


HALE ŁUKOWE

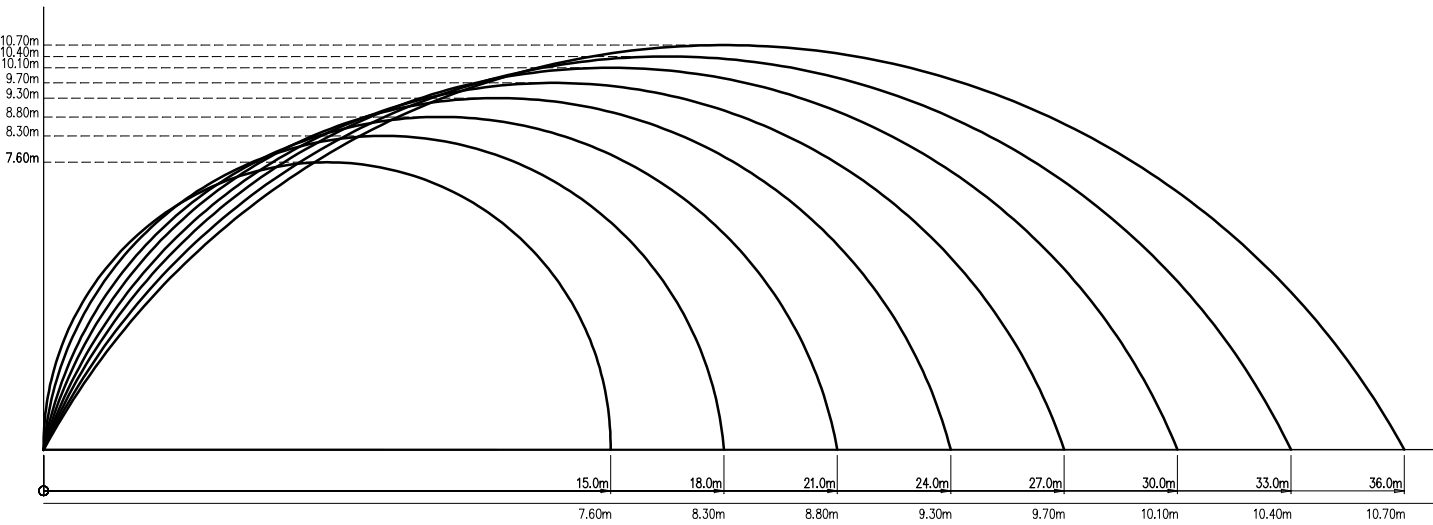
NISKIE



ŚREDNIE



WYSOKIE



PODWYŻSZONE

